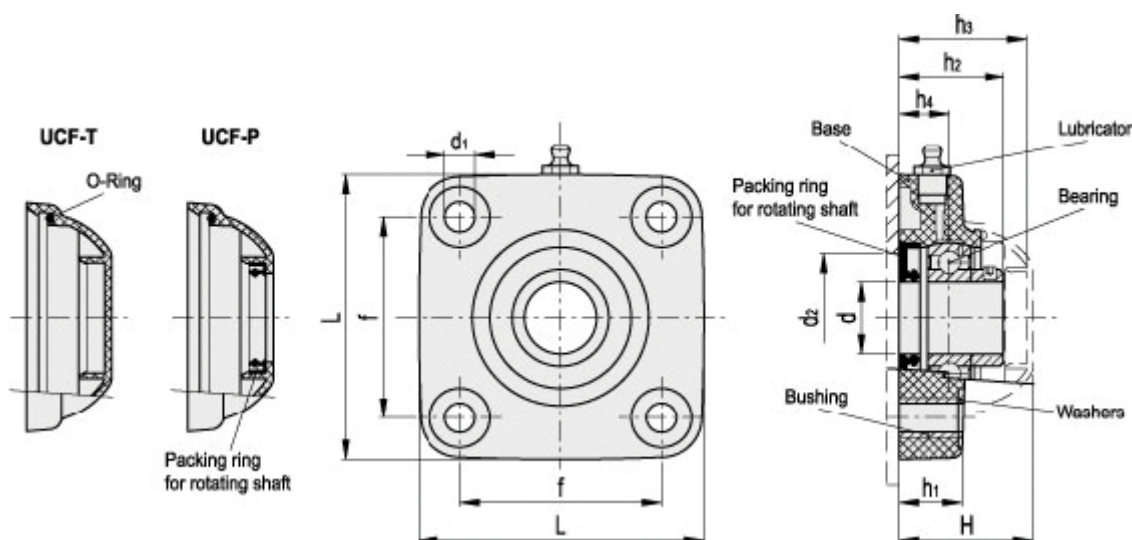


Varenummer: 2310419561

Beskrivelse: E+G flangeleje UCF.206-A-30-T

Mål



d	= 8	h2	= 41
d1	= 10.5	h3	= 54
d2max	= 60	h4	= 20
d2min	= 50	L	= 113
Dynamisk leje belastning i N	= 19000	Leje belastning i N	= 17000
f	= 83	Statisk leje belastning i N	= 11000
H	= 56		
h1	= 26		